

Elektrischer Drehschrauber DE1

DE1*plus* mit zusätzlicher Drehwinkelfunktion



Die neue Generation elektrischer Drehschrauber – **DE1**



Für die präzise und sichere Verschraubung wurde der DE1 mit einer neuen Steuerung ausgestattet – die Spannung wird überwacht und die Drehzahl erfasst. Durch die Kompensation von Spannungsschwankungen und Temperaturveränderungen wird eine hohe Genauigkeit des Drehmomentes erreicht. Der DE1 schaltet automatisch auf die vorhandene Netzfrequenz um (z. B. 50 Hz oder 60 Hz).

Das digitale Multifunktions-Display (O-LED) bietet eine komfortable Bedienung und eine umfangreiche Anzeige:

- Das intuitive Bedienmenü verzichtet weitgehend auf Text.
- Die zweistellige Drehmomentkennzahl 00-99 ist über entsprechende Tasten einstellbar.
- Die Werte für die gemessene Netzspannung, Netzfrequenz und die Motortemperatur sind im Display sichtbar.
- Optional kann das eingestellte Drehmoment (gemäß beigefügter Drehmomenttabelle) angezeigt werden.
- Zahlreiche zusätzliche Features werden im symbolgeführten Menü angeboten (z.B. Tastensperre, Sperren einzelner Einstellstufen und Lösemodus).

Die Vorteile

Die Standard-Version des elektrischen Drehschraubers DE1 ist mit zahlreichen Features ausgestattet.

Optimiertes Getriebe

Das auf Dauerbelastung ausgelegte Getriebe ist jetzt schlanker, kürzer und leichter.

Multifunktions-Display

Das O-LED Display bietet eine komfortable Bedienung und umfangreiche Anzeigen.

Maximale Sicherheit

Die Motortemperatur wird überwacht. Bei Überhitzung schaltet der Motor automatisch ab.

Perfektes Handling

Durch das ausgereifte ergonomische Design und die vibrationsarme Technologie werden Muskeln und Gelenke geschont.



Höchste Flexibilität

Der Antrieb ist um 360° drehbar.

Silikon-Displayschutz
inklusive



Die Winkel-Version

Die kompakte Lösung für Montagearbeiten auf engstem Raum.

Die Winkel-Version ermöglicht uneingeschränktes Arbeiten auch an schwer zugänglichen Stellen. Durch die abgewinkelte Gehäuseform ist der Schrauber perfekt ausbalanciert und liegt optimal in der Hand.



Der **DE1plus**: Drehwinkelfähig



Die Software der Plarad Drehschrauber – präziser und intelligenter!

Der neu entwickelte DE1plus erweitert im Funktionsumfang die aktuelle Standard-Version. Die innovative Software ermöglicht zusätzliche Features im Bereich der verschiedenen Schraubverfahren. Ein wesentlicher Bestandteil ist der Drehmoment-/Drehwinkel-Modus (kombiniertes Verfahren), der in einem Arbeitsschritt durchgeführt werden kann. Alternativ können das Fügемoment und der danach folgende Weiterdrehwinkel im reinen Drehwinkel-Modus, in zwei separaten Schritten, aufgebracht werden.

Das Drehmoment-/Drehwinkel-Verfahren erzeugt homogenere, exakt reproduzierbare und damit präzisere Schraubergebnisse. Das umfangreiche Plus-Paket ergänzt den Verwendungsbereich des DE1 um weitere Einsatzmöglichkeiten in Montage und Service.



Das Plus im **DE1plus**

Das durchdachte Bedienkonzept erlaubt ein schnelles und einfaches Auswählen der unterschiedlichen Verschraubungsmodi, die über die Menüführung anhand der entsprechenden Symbole ausgewählt werden können.



Drehmoment-Modus

- Zweistellige Drehmomentkennzahl 00-99 ist über entsprechende Tasten einstellbar
- Eingesetztes Drehmoment (gemäß beigefügter Drehmomenttabelle) kann optional angezeigt werden



Drehwinkel-Modus

- Begrenzung des maximalen Gesamt-Drehmomentes (Schutz des Werkzeuges, Schutz der Verschraubung gegen Überziehen) möglich
- Einstellen des Fügementes in 100 Einstellstufen gemäß Drehmoment-Tabelle (00 bis 99)
- Stufenloses Einstellen des Drehwinkels 0 bis 999°



Drehmoment-/Drehwinkel-Modus

- Einstellen des Fügementes in 100 Einstellstufen gemäß Drehmoment-Tabelle (00 bis 99)
- Stufenloses Einstellen des Drehwinkels 0 bis 999°



Drehwinkelzähl-Modus

- Abschaltung des Drehschraubers erfolgt drehmomentgesteuert
- Drehwinkel wird ab dem Mindestdrehmoment (Stufe 00) der jeweiligen Leistungsklasse gezählt und dient als Kontrollgröße



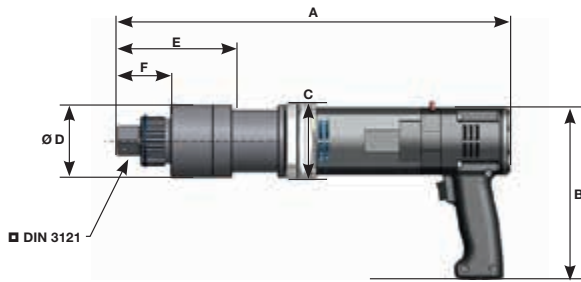
Prüf-Modus

- Überprüfung von vorangezogenen Schrauben ohne Überziehen

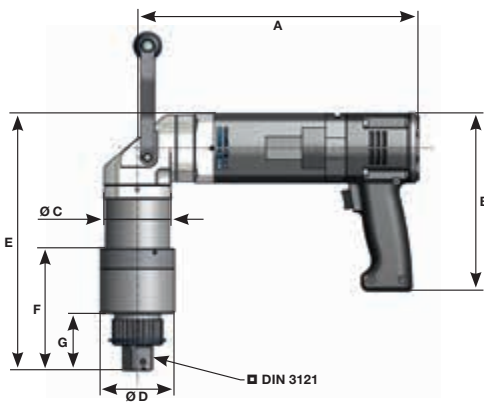
Funktionsumfang der Modelle

Typ	Funktionen				
	Drehmoment-Modus	Drehwinkel-Modus	Drehmoment/Drehwinkel-Modus	Drehwinkelzähl-Modus	Prüf-Modus
DE1-10 - 110V / 230V	✗				
DE1plus-10 - 110V / 230V	✗	✗	✗	✗	
DE1-20 - 110V / 230V	✗				
DE1plus-20 - 110V / 230V	✗	✗	✗	✗	
DE1-30 - 110V / 230V	✗				
DE1plus-30 - 110V / 230V	✗	✗	✗	✗	
DE1-36 - 110V / 230V	✗				
DE1plus-36 - 110V / 230V	✗	✗	✗	✗	✗*
DE1-48 - 110V / 230V	✗				
DE1plus-48 - 110V / 230V	✗	✗	✗	✗	✗*

* nur verfügbar für 230V - Standard-Versionen (kein Winkelgetriebe)

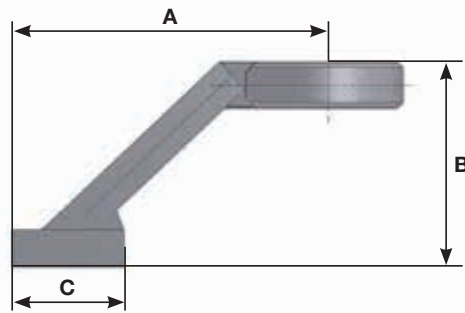


Typ	Drehmomentbereich (Nm)	Drehzahl n (U/min)*	A (mm)	B (mm)	C (mm)	Ø D (mm)	E (mm)	F (mm)	■ = Abtrieb	Gewicht (kg)
DE1-10 / DE1plus-10 - 110V	150-1.000	16,8	425	192	85	68,5	145,5	60,5	¾ "	5,7
DE1-10 / DE1plus-10 - 230V	150-1.000	19,6	425	192	85	68,5	145,5	60,5	¾ "	5,7
DE1-20 / DE1plus-20 - 110V	250-2.000	9,0	449	192	85	80	132	61,5	1 "	6,8
DE1-20 / DE1plus-20 - 230V	250-2.000	12,0	449	192	85	80	132	61,5	1 "	6,8
DE1-30 / DE1plus-30 - 110V	450-3.000	5,9	465	192	85	80	132	61,5	1 "	7,2
DE1-30 / DE1plus-30 - 230V	450-3.000	8,0	449	192	85	80	132	61,5	1 "	6,8
DE1-36 / DE1plus-36 - 110V	500-3.600	4,5	465	192	85	80	132	61,5	1 "	7,2
DE1-36 / DE1plus-36 - 230V	500-3.600	5,2	465	192	85	80	132	61,5	1 "	7,2
DE1-48 / DE1plus-48 - 110V	700-4.800	3,5	497	192	85	86	161	83,5	1 ½ "	9,0
DE1-48 / DE1plus-48 - 230V	700-4.800	4,6	497	192	85	86	161	83,5	1 ½ "	9,0



Typ	Drehmomentbereich (Nm)	Drehzahl n (U/min)*	A (mm)	B (mm)	C (mm)	Ø D (mm)	E (mm)	F (mm)	G (mm)	■ = Abtrieb	Gewicht (kg)
DE1-10-W / DE1plus-10-W - 110V	150-1.000	16,8	303	192	72	68,5	253	145,5	60,5	¾ "	7,1
DE1-10-W / DE1plus-10-W - 230V	150-1.000	16,8	303	192	72	68,5	253	145,5	60,5	¾ "	7,1
DE1-20-W / DE1plus-20-W - 110V	250-2.000	9,0	303	192	72	80	277,5	132	61,5	1 "	8,3
DE1-20-W / DE1plus-20-W - 230V	250-2.000	9,0	303	192	72	80	277,5	132	61,5	1 "	8,3
DE1-30-W / DE1plus-30-W - 110V	450-3.000	5,9	303	192	72	80	293,5	132	61,5	1 "	8,6
DE1-30-W / DE1plus-30-W - 230V	450-3.000	5,9	303	192	72	80	293,5	132	61,5	1 "	8,6
DE1-36-W / DE1plus-36-W - 110V	500-3.600	4,5	303	192	72	80	293,5	132	61,5	1 "	8,6
DE1-36-W / DE1plus-36-W - 230V	500-3.600	4,5	303	192	72	80	293,5	132	61,5	1 "	8,6
DE1-48-W / DE1plus-48-W - 110V	700-4.800	3,5	303	192	72	86	326	161	83,5	1 ½ "	9,2
DE1-48-W / DE1plus-48-W - 230V	700-4.800	3,5	303	192	72	86	326	161	83,5	1 ½ "	9,2

Standard-Abstützungen



Typ	A (mm)	B (mm)	C (mm)	Gewicht (kg)
DE1-10	150	100	90	1,5
DE1-20	150	100	90	1,85
DE1-30	190	110	90	2,4
DE1-36	190	110	90	2,4
DE1-48	210	130	90	3,25

Optionales Zubehör

Verschiedene Zubehörteile wie Einsätze, Verlängerungen, Nüsse, Anschweißringe oder Abstützungen sind als Standard- und Sonderausführung erhältlich.



Mobile Messeinheit TC1

Der TC1 misst das aufgebrachte Drehmoment und damit den Schraubvorgang direkt vor Ort. Das System arbeitet während des Verschraubungsprozesses kabellos und kann einfach auf das Schraubgerät montiert werden.

Typ	Messbereich min. - max.		Kompatibel mit
	Nm	ft-lbs	
TC1 - 11	110 - 1.100	81 - 811	DE1-10 DE1plus-10
TC1 - 41	410 - 4.100	302 - 3.024	DE1-20, -30, -36 DE1plus-20, -30, -36
TC1 - 55	550 - 5.500	406 - 4.056	DE1-48 DE1plus-48





... eine erfolgreiche
Verbindung!

Maschinenfabrik Wagner GmbH & Co. KG
Birrenbachshöhe · 53804 Much · Germany

Tel. national: (02245) 62-0
Fax national: (02245) 62-66
Phone international: +49 (0)2245 62-10
Fax international: +49 (0)2245 62-22

info@plarad.de · www.plarad.de

Nachdruck und Kopie, auch auszugsweise, nur mit
vorheriger schriftlicher Genehmigung. Änderungen
vorbehalten. Für Druck- und Informationsfehler
übernehmen wir keine Verantwortung.
Stand: 2017/03/14