

Geräte, Abstützungen und Vierkantadapter
Tools, reaction arms and square drive adapters

MX-EC / MSX



Technische Daten *Technical data*

Maßsystem Imperial · *Imperial system*



PLARAD

MX-EC / MSX

Hydraulischer Nuss-Schrauber
hydraulic socket tool

Economy

Twin:
Zweischlauch-Variante
twin hose version

MX-EC 45 TS

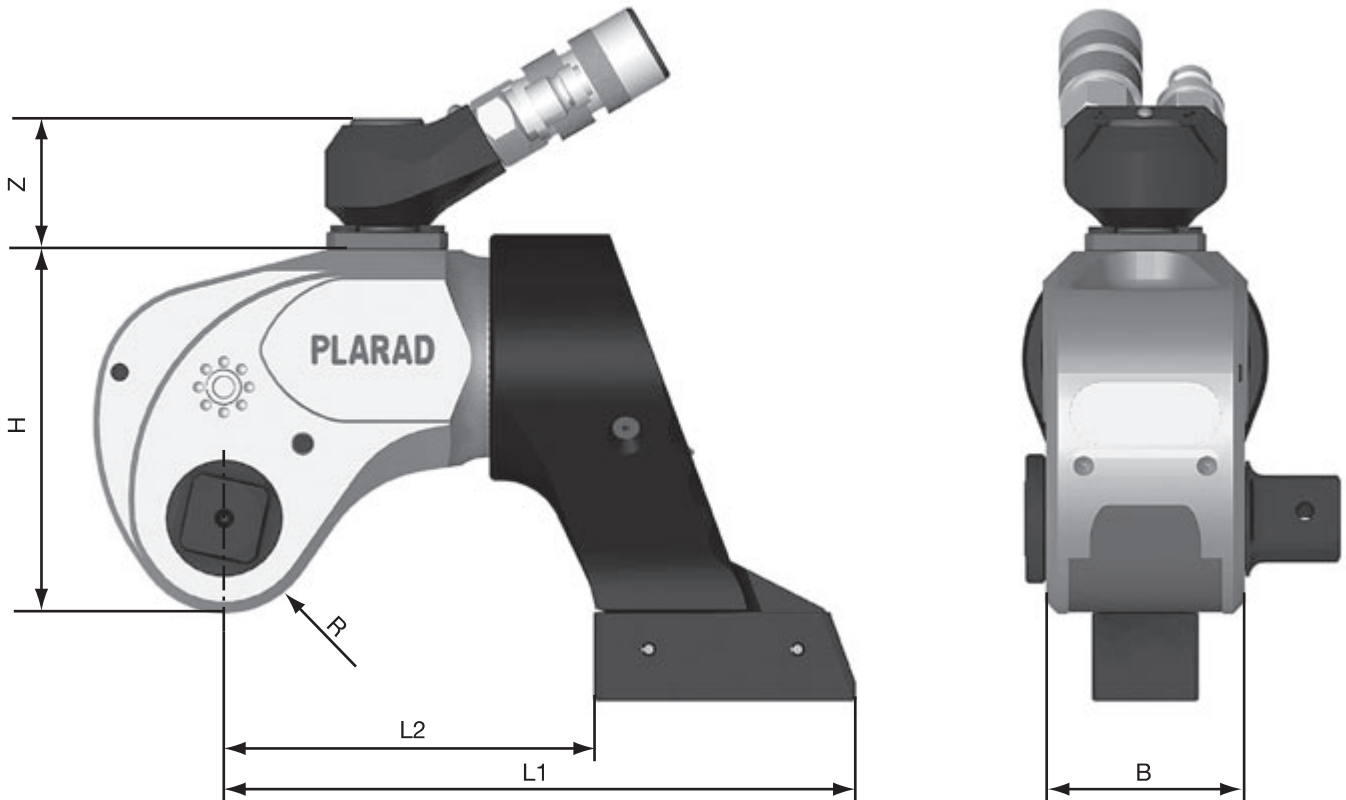
Leistungsklasse
performance-class

Swivel:
360° drehbarer Anschluss
360° turnable hose connection

Hydraulischer Nuss-Schrauber
(konventionell)
*hydraulic socket tool
(conventional)*

MSX 250 TS

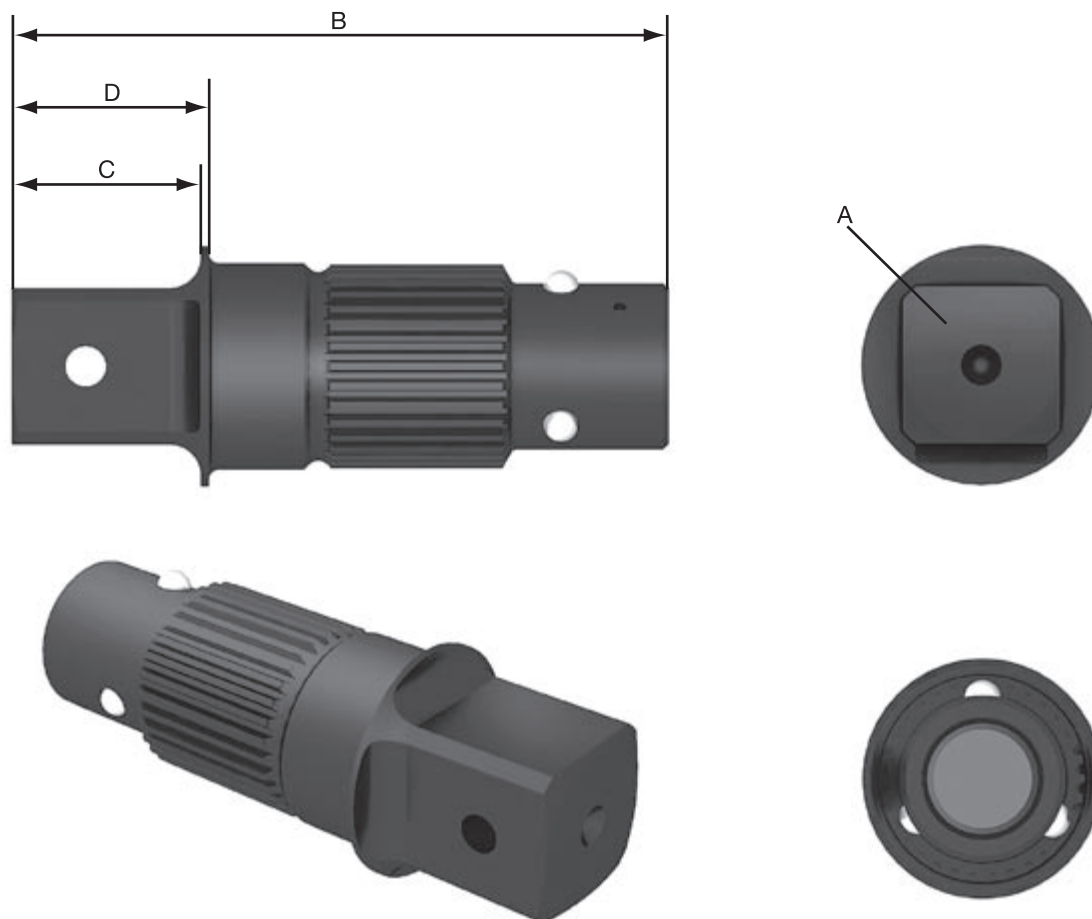
Leistungsklasse
performance-class



Gerät Tool

Typ	Antriebsvierkant Square drive	Leistungsbereich Performance range (ft lbs)	L2 - L1 (inch)	B (inch)	H (inch)	R (inch)	Z (inch)	Gewicht Weight (kg)
MX-EC 20 TS	1 (3/4)	155 - 1550	3.93 - 6.3	1.97	3.66	0.95	1.73	6.38
MX-EC 45 TS	1	332.1 - 3321	4.88 - 8.35	2.64	4.8	1.26	1.73	10.78
MX-EC 75 TS	1 1/2	553.5 - 5535	5.35 - 9.96	3.15	5.47	1.47	1.73	16.06
MX-EC 95 TS	1 1/2	701.1 - 7011	6.18 - 10.12	3.35	6.06	1.65	1.73	20.9
MX-EC 120 TS	1 1/2	885.6 - 8856	6.89 - 10.83	3.54	6.42	1.69	1.73	23.1
MX-EC 155 TS	1 1/2	1143.9 - 11439	7.68 - 11.61	3.93	7.13	1.93	1.73	29.7
MX-EC 200 TS	2 1/2	1476 - 14760	8.27 - 12.72	4.41	8.27	2.17	1.73	45.1
MSX 250 TS	2 1/2	1845 - 18450	7.28 - 11.41	4.65	9.04	2.26	3.07	64.9
MSX 400 TS	2 1/2	2952 - 29520	9.02 - 14.25	5.35	10.77	2.62	3.07	108.9
MSX 650 TS	3 1/2	4797 - 47970	10.24 - 16.34	6.1	12.74	3.07	3.07	170.94

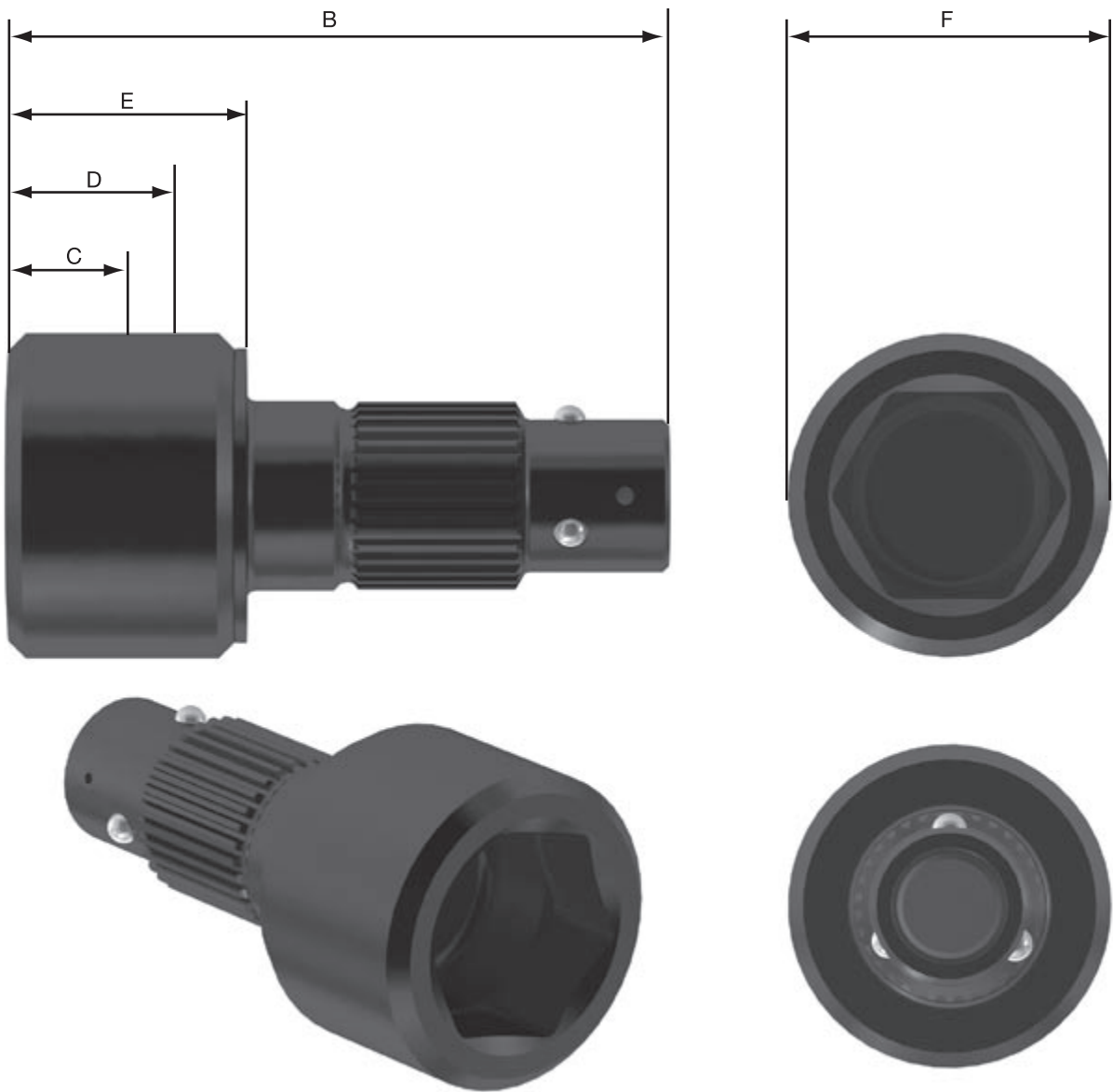
Vierkantadapter Square drive adapters



Typ Type		Code Nr. Code no.	A ■	B (inch)	C (inch)	D (inch)	MT _{max} (ft lbs)	Gewicht Weight (lbs)
MX-EC 20 TS	AP 075	B93-042-1-00002	$\frac{3}{4}$	3.43	0.9	1.1	959	0.77
	AP 100	B93-042-1-00001	1	3.58	1.06	1.26	1550	0.99
MX-EC 45 TS	AP 100	B93-032-1-00001	1	4.19	1.06	1.26	3321	1.43
	AP 150	B93-032-1-00002	$1\frac{1}{2}$	4.7	1.57	1.77	3321	2.09
MX-EC 75 TS	AP 150	B93-038-1-00005	$1\frac{1}{2}$	5.22	1.57	1.77	5535	2.75
MX-EC 95 TS	AP 150	B93-041-1-00500	$1\frac{1}{2}$	5.37	1.61	1.73	7011	2.71
MX-EC 120 TS	AP 150	B93-046-1-00081	$1\frac{1}{2}$	5.67	1.61	1.73	8856	4.18
MX-EC 155 TS	AP 150	B93-048-1-00011	$1\frac{1}{2}$	6.16	1.57	1.77	11439	4.62
	AP 250	B93-048-1-00019	$2\frac{1}{2}$	6.75	2.16	2.36	11439	7.26
MX-EC 200 TS	AP 200	B93-058-1-00046	$2\frac{1}{2}$	7.46	2.16	2.36	14760	10.45
MSX 250 TS	AP 250	B93-058-1-00001	$2\frac{1}{2}$	7.46	2.16	2.36	18450	10.45
MSX 400 TS	AP 250	B93-068-1-00001	$2\frac{1}{2}$	8.19	2.16	2.36	29520	13.64
MSX 650 TS	AP 250	B93-080-2-06405	$2\frac{1}{2}$	9.13	2.16	2.36	36900	19.14
	AP 350	B93-080-2-08905	$3\frac{1}{2}$	10.31	3.35	3.54	47970	26.4

MX-EC / MSX

Sicherheits-Einstecknüsse für MX-EC/MSX *Splined safety sockets for MX-EC/MSX*



Sicherheits-Einstecknüsse für MX-EC 20

Splined safety sockets for MX-EC 20

Typ Type	Code Nr. Code no.	SW A/F (mm)	B (inch)	C (inch)	D (inch)	E (inch)	F (inch)	MT _{max} (lbf ft)	Gewicht Weight (lbs)
SP 24 M	B93-042-1-00014	24	3.70	0.47	1.06	1.38	1.56	634.68	0.88
SP 27 M	B93-042-1-00015	27	3.78	0.55	1.14	1.46	1.71	848.70	0.99
SP 30 M	B93-042-1-00008	30	3.82	0.59	1.18	1.50	1.86	1018.44	1.1
SP 32 M	B93-042-1-00009	32	3.86	0.63	1.22	1.54	2.07	1476.00	1.21
SP 36 M	B93-042-1-00010	36	3.90	0.67	1.26	1.58	2.24	1549.00	1.32
SP 41 M	B93-042-1-00011	41	4.02	0.79	1.38	1.69	2.52	1549.00	1.65
SP 46 M	B93-042-1-00016	46	4.09	0.87	1.46	1.77	2.68	1549.00	1.98
SP 50 M	B93-042-1-00017	50	4.13	0.91	1.50	1.81	2.80	1549.00	2.75
SP 55 M	B93-042-1-00005	55	4.25	1.02	1.61	1.93	3.03	1549.00	2.75

Sicherheits-Einstecknüsse für MX-EC 45

Splined safety sockets for MX-EC 45

Typ Type	Code Nr. Code no.	SW A/F (mm)	B (inch)	C (inch)	D (inch)	E (inch)	F (inch)	MT _{max} (lbf ft)	Gewicht Weight (lbs)
SP 30 M	B93-032-1-00008	30	4.41	0.59	1.18	1.48	1.86	1018.44	1.76
SP 32 M	B93-032-1-00009	32	4.45	0.63	1.18	1.52	2.07	1476.00	1.76
SP 36 M	B93-032-1-00025	36	4.49	0.67	1.26	1.65	2.24	1778.58	1.98
SP 41 M	B93-032-1-00023	41	4.71	0.79	1.38	1.77	2.52	2457.54	2.20
SP 46 M	B93-032-1-00028	46	4.78	0.87	1.46	1.85	2.76	3033.18	1.15
SP 50 M	B93-032-1-00030	50	5.06	0.91	1.50	2.13	2.95	3321.00	2.53
SP 55 M	B93-032-1-00031	55	5.18	1.02	1.61	2.24	3.15	3321.00	3.85
SP 60 M	B93-032-1-00033	60	5.26	1.10	1.69	2.32	3.35	3321.00	4.51
SP 65 M	B93-032-1-00034	65	5.37	1.22	1.81	2.44	3.54	3321.00	4.95
SP 70 M	B93-032-1-00035	70	5.57	1.26	1.85	2.64	3.82	3321.00	6.16

Sicherheits-Einstecknüsse für MX-EC 75

Splined safety sockets for MX-EC 75

Typ Type	Code Nr. Code no.	SW A/F (mm)	B (inch)	C (inch)	D (inch)	E (inch)	F (inch)	MT _{max} (lbf ft)	Gewicht Weight (lbs)
SP 36 M	B93-038-1-00007	36	5.02	0.67	1.26	1.54	2.26	1778.58	3.52
SP 41 M	B93-038-1-00008	41	5.14	0.79	1.38	1.65	2.52	2457.54	3.52
SP 46 M	B93-038-1-00009	46	5.22	0.87	1.46	1.73	2.99	4317.30	3.74
SP 50 M	B93-038-1-00010	50	5.26	0.91	1.50	1.77	3.19	4929.84	4.29
SP 55 M	B93-038-1-00011	55	5.81	1.02	1.61	2.32	3.39	5535.00	4.51
SP 60 M	B93-038-1-00012	60	5.89	1.10	1.69	2.40	3.54	5535.00	6.71
SP 65 M	B93-038-1-00013	65	6.00	1.22	1.81	2.52	3.78	5535.00	7.59
SP 70 M	B93-038-1-00014	70	6.04	1.26	1.85	2.56	4.02	5535.00	8.03
SP 75 M	B93-038-1-00015	75	6.12	1.34	1.93	2.64	4.25	5535.00	8.58

MX-EC / MSX

Sicherheits-Einstecknüsse für MX-EC 120 *Splined safety sockets for MX-EC 120*

Typ Type	Code Nr. Code no.	SW A/F (mm)	B (inch)	C (inch)	D (inch)	E (inch)	F (inch)	MT _{max} (lbf ft)	Gewicht Weight (lbs)
SP 90 M	B93-046-1-00082	90	7.16	1.73	1.49	3.23	5.04	8856	13.2

Sicherheits-Einstecknüsse für MX-EC 155 *Splined safety sockets for MX-EC 155*

Typ Type	Code Nr. Code no.	SW A/F (mm)	B (inch)	C (inch)	D (inch)	E (inch)	F (inch)	MT _{max} (lbf ft)	Gewicht Weight (lbs)
SP 46 M	B93-048-1-00008	46	6.12	0.87	1.46	1.73	2.99	4317.30	4.62
SP 50 M	B93-048-1-00020	50	6.16	0.91	1.50	1.77	3.19	4929.84	5.17
SP 55 M	B93-048-1-00009	55	6.71	1.02	1.61	2.32	3.43	6103.26	5.39
SP 60 M	B93-048-1-00021	60	6.79	1.10	1.69	2.40	3.70	7505.46	7.59
SP 65 M	B93-048-1-00010	65	6.91	1.22	1.81	2.52	3.94	8988.84	8.45
SP 70 M	B93-048-1-00022	70	6.95	1.26	1.85	2.56	4.17	9992.52	8.91
SP 75 M	B93-048-1-00012	75	7.22	1.34	1.93	2.84	4.41	11387.34	9.46
SP 80 M	B93-048-1-00013	80	7.38	1.50	2.09	2.99	4.69	11439.00	11.22
SP 85 M	B93-048-1-00014	85	7.50	1.61	2.21	3.11	4.92	11439.00	12.32
SP 90 M	B93-048-1-00015	90	7.62	1.73	2.32	3.23	5.16	11439.00	13.20
SP 95 M	B93-048-1-00016	95	7.74	1.85	2.05	3.35	5.20	11439.00	13.64
SP 100 M	B93-048-1-00023	100	7.93	1.93	2.52	3.54	5.67	11439.00	15.18
SP 105 M	B93-048-1-00017	105	8.05	2.05	2.64	3.66	5.91	11439.00	16.72
SP 110 M	B93-048-1-00027	110	8.17	2.17	2.76	3.78	6.14	11439.00	18.26

Sicherheits-Einstecknüsse für MSX 250 *Splined safety sockets for MSX 250*

Typ Type	Code Nr. Code no.	SW A/F (mm)	B (inch)	C (inch)	D (inch)	E (inch)	F (inch)	MT _{max} (lbf ft)	Gewicht Weight (lbs)
SP 50 M	B93-058-1-00017	50	6.87	0.91	1.50	1.77	3.19	4929.84	8.80
SP 55 M	B93-058-1-00018	55	7.42	1.02	1.61	2.32	3.43	6103.26	9.57
SP 60 M	B93-058-1-00019	60	7.50	1.10	1.69	2.40	3.70	7505.46	10.78
SP 65 M	B93-058-1-00020	65	7.62	1.22	1.81	2.52	3.94	8988.84	12.10
SP 70 M	B93-058-1-00021	70	7.93	1.26	2.05	2.84	4.41	13247.10	13.09
SP 75 M	B93-058-1-00022	75	8.01	1.34	2.13	2.91	46.46	14501.70	13.86
SP 80 M	B93-058-1-00023	80	8.17	1.50	2.28	3.07	4.92	17896.50	15.40
SP 85 M	B93-058-1-00012	85	8.29	1.61	2.40	3.19	5.16	18450.00	16.50
SP 90 M	B93-058-1-00024	90	8.41	1.73	2.52	3.31	5.39	18450.00	17.49
SP 95 M	B93-058-1-00006	95	8.52	1.85	2.64	3.43	5.59	18450.00	18.73
SP 100 M	B93-058-1-00025	100	8.60	1.93	2.72	3.50	5.83	18450.00	20.02
SP 105 M	B93-058-1-00013	105	8.72	2.05	2.84	3.62	6.02	18450.00	21.45
SP 110 M	B93-058-1-00007	110	8.34	2.17	2.95	3.74	6.26	18450.00	23.21
SP 115 M	B93-058-1-00026	115	8.92	2.28	3.07	3.82	6.50	18450.00	24.86

Sicherheits-Einstecknüsse für MSX 400

Splined safety sockets for MSX 400

Typ Type	Code Nr. Code no.	SW A/F (inch)	B (inch)	C (inch)	D (inch)	E (inch)	F (inch)	MT _{max} (lbf ft)	Gewicht Weight (lbs)
SP 70 M	B93-068-1-00002	2.76	8.90	1.30	2.21	3.07	4.41	13173.30	17.38
SP 75 M	B93-068-1-00003	2.95	8.94	1.34	2.24	3.11	4.65	14501.70	18.26
SP 80 M	B93-068-1-00004	3.15	9.05	1.50	2.40	3.27	4.92	17896.50	19.58
SP 85 M	B93-068-1-00005	3.45	9.21	1.61	2.52	3.39	5.16	20494.26	20.68
SP 90 M	B93-068-1-00006	3.54	9.29	1.69	2.60	4.47	5.39	22759.92	21.78
SP 95 M	B93-068-1-00007	3.74	9.41	1.81	2.72	3.58	5.63	25711.92	23.10
SP100 M	B93-068-1-00008	3.94	9.53	1.93	2.84	3.70	5.91	2952.00	24.86
SP105 M	B93-068-1-00009	4.13	9.65	2.05	2.95	3.82	6.14	2952.00	26.18
SP110 M	B93-068-1-00010	4.33	9.76	2.17	3.07	3.94	6.42	2952.00	28.26
SP115 M	B93-068-1-00011	4.53	9.88	2.28	3.19	4.06	6.65	2952.00	29.70
SP120 M	B93-068-1-00012	4.72	10.00	2.40	3.31	4.17	6.93	2952.00	31.68
SP125 M	B93-068-1-00013	4.92	10.08	2.48	3.39	4.25	7.09	2952.00	32.34
SP130 M	B93-068-1-00014	5.12	10.18	2.56	3.47	4.33	7.32	2952.00	33.88

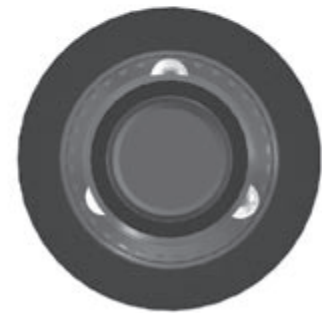
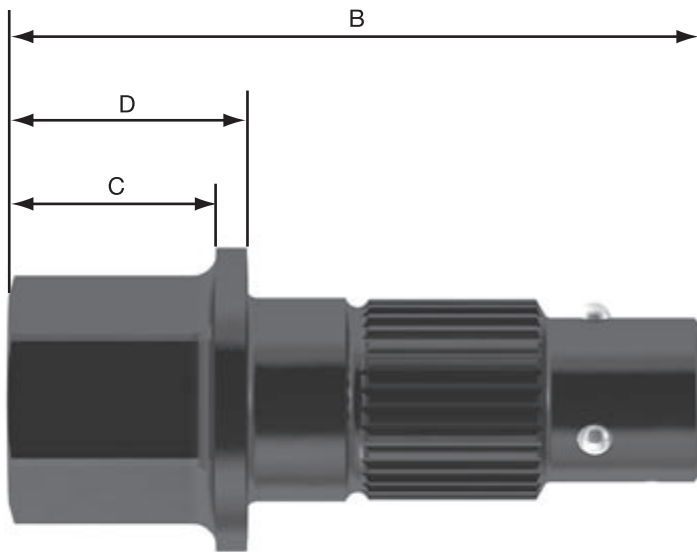
Sicherheits-Einstecknüsse für MSX 650

Splined safety sockets for MSX 650

Typ Type	Code Nr. Code no.	SW A/F (mm)	B (inch)	C (inch)	D (inch)	E (inch)	F (inch)	MT _{max} (lbf ft)	Gewicht Weight (lbs)
SP 80 M	B93-080-9-08000	80	10.43	1.50	2.48	3.66	4.92	17896.50	25.74
SP 85 M	B93-080-9-08500	85	10.55	1.61	2.60	3.78	5.16	20494.26	27.06
SP 90 M	B93-080-9-09000	90	10.63	1.69	2.68	3.86	5.39	22759.92	28.16
SP 95 M	B93-080-9-09500	95	10.75	1.81	2.80	3.98	5.63	25711.92	29.70
SP100 M	B93-080-9-10000	100	10.87	1.93	2.91	4.10	5.91	29829.96	31.68
SP105 M	B93-080-9-10500	105	10.98	2.05	3.03	4.21	6.14	33210.00	34.32
SP110 M	B93-080-9-11000	110	11.10	2.17	3.15	4.33	6.42	38117.70	35.42
SP115 M	B93-080-9-11500	115	11.22	2.28	3.27	4.45	6.65	47970.00	37.18
SP120 M	B93-080-9-12000	120	11.34	2.40	3.39	4.57	7.01	47970.00	40.70
SP125 M	B93-080-9-12500	125	11.42	2.48	3.47	4.65	7.24	47970.00	42.46
SP130 M	B93-080-9-13000	130	11.50	2.56	3.54	4.72	7.48	47970.00	44.44
SP135 M	B93-080-9-13500	135	11.65	2.72	3.70	4.88	7.72	47970.00	46.86
SP 140 M	B93-080-9-14000	140	11.69	2.76	3.74	4.92	7.87	47970.00	47.52
SP 145 M	B93-080-9-14500	145	11.77	2.84	3.82	5.00	8.15	47970.00	50.16

MX-EC / MSX

Sicherheits-Inbuseinsätze für MX-EC/MSX *Splined safety hex inserts for MX-EC/MSX*



Sicherheits-Inbuseinsätze für MX-EC 20

Splined safety hex inserts for MX-EC 20

Typ Type	Code Nr. Code no.	SW A/F (mm)	B (inch)	C (inch)	D (inch)	MT _{max} (lbf ft)	Gewicht Weight (lbs)
CP 14 M	B93-042-1-00018	14	3.11	0.59	0.79	420.66	0.55
CP 17 M	B93-042-1-00019	17	3.31	0.79	0.98	738.00	0.55
CP 19 M	B93-042-1-00020	19	3.31	0.79	0.98	1070.10	0.66
CP 22 M	B93-042-1-00003	22	3.50	0.98	1.18	1549.80	0.66
CP 24 M	B93-042-1-00021	24	3.54	1.02	1.22	1549.80	0.66
CP 27 M	B93-042-1-00006	27	3.74	1.22	1.42	1549.80	0.66

Sicherheits-Inbuseinsätze für MX-EC 45

Splined safety hex inserts for MX-EC 45

Typ Type	Code Nr. Code no.	SW A/F (mm)	B (inch)	C (inch)	D (inch)	MT _{max} (lbf ft)	Gewicht Weight (lbs)
CP 17 M	B93-032-1-00012	17	3.12	0.79	0.98	738.00	1.10
CP 19 M	B93-032-1-00013	19	3.12	0.79	0.98	1070.10	1.21
CP 22 M	B93-032-1-00014	22	4.11	0.98	1.18	1623.60	1.21
CP 24 M	B93-032-1-00015	24	4.15	1.02	1.22	2103.30	1.32
CP 27 M	B93-032-1-00016	27	4.35	1.22	1.42	3321.00	1.43
CP 30 M	B93-032-1-00017	30	4.35	1.22	1.42	3321.00	1.54
CP 32 M	B93-032-1-00018	32	4.55	1.42	1.61	3321.00	1.76
CP 36 M	B93-032-1-00019	36	4.55	1.42	1.61	3321.00	1.87

Sicherheits-Inbuseinsätze für MX-EC 75

Splined safety hex inserts for MX-EC 75

Typ Type	Code Nr. Code no.	SW A/F (mm)	B (inch)	C (inch)	D (inch)	MT _{max} (lbf ft)	Gewicht Weight (lbs)
CP 19 M	B93-038-1-00016	19	4.39	0.79	0.98	1070.10	1.87
CP 22 M	B93-038-1-00017	22	4.59	0.98	1.18	1623.60	1.87
CP 24 M	B93-038-1-00018	24	4.63	1.02	1.22	2103.30	2.09
CP 27 M	B93-038-1-00019	27	4.82	1.22	1.42	3025.80	2.09
CP 30 M	B93-038-1-00020	30	4.82	1.22	1.42	3719.52	2.20
CP 32 M	B93-038-1-00021	32	5.02	1.42	1.61	4442.76	2.32
CP 36 M	B93-038-1-00022	36	5.02	1.42	1.61	5535.00	2.42

MX-EC / MSX

Sicherheits-Inbuseinsätze für MX-EC 120 *Splined safety hex inserts for MX-EC 120*

Typ Type	Code Nr. Code no.	SW A/F (mm)	B (inch)	C (inch)	D (inch)	MT _{max} (lbf ft)	Gewicht Weight (lbs)
CP 36 M	B93-046-1-00083	36	5.75	1.61	1.81	7011	4.18

Sicherheits-Inbuseinsätze für MX-EC 155 *Splined safety hex inserts for MX-EC 155*

Typ Type	Code Nr. Code no.	SW A/F (mm)	B (inch)	C (inch)	D (inch)	MT _{max} (lbf ft)	Gewicht Weight (lbs)
CP 27 M	B93-048-1-00004	27	6.00	1.42	1.61	3025.80	3.19
CP 30 M	B93-048-1-00024	30	6.00	1.42	1.61	3719.52	3.30
CP 32 M	B93-048-1-00005	32	6.20	1.61	1.81	4442.76	3.52
CP 36 M	B93-048-1-00006	36	6.20	1.61	1.81	6420.60	3.53
CP 41 M	B93-048-1-00007	41	6.32	1.73	1.93	9409.50	8.23
CP 46 M	B93-048-1-00018	46	6.32	1.73	1.93	11439.00	3.96
CP 50 M	B93-048-1-00025	50	6.36	1.77	1.97	11439.00	4.40
CP 55 M	B93-048-1-00026	55	6.56	1.97	2.17	11439.00	4.95

Sicherheits-Inbuseinsätze für MSX 250 *Splined safety hex inserts for MSX 250*

Typ Type	Code Nr. Code no.	SW A/F (mm)	B (inch)	C (inch)	D (inch)	MT _{max} (lbf ft)	Gewicht Weight (lbs)
CP 32 M	B93-058-1-00027	32	6.91	1.61	1.81	4442.76	6.60
CP 36 M	B93-058-1-00028	36	6.91	1.61	1.81	5955.66	6.82
CP 41 M	B93-058-1-00029	41	7.03	1.73	1.93	9409.50	6.93
CP 46 M	B93-058-1-00030	46	7.03	1.73	1.93	13210.20	7.15
CP 50 M	B93-058-1-00031	50	7.07	1.77	1.97	16974.00	7.59
CP 55 M	B93-058-1-00032	55	7.27	1.97	2.17	18450.00	8.03
CP 60 M	B93-058-1-00033	60	7.46	2.17	2.36	18450.00	8.58
CP 55 M	B93-048-1-00026	55	6.56	1.97	2.17	11439.00	4.95

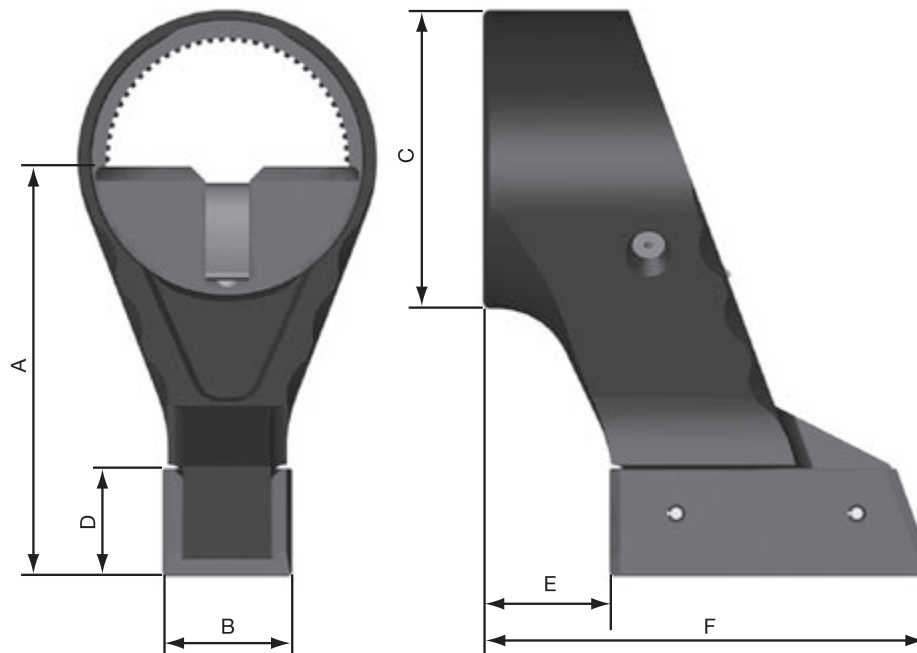
Sicherheits-Inbuseinsätze für MSX 400
Splined safety hex inserts for MSX 400

Typ Type	Code Nr. Code no.	SW A/F (mm)	B (inch)	C (inch)	D (inch)	MT _{max} (lbf ft)	Gewicht Weight (lbs)
CP 36 M	B93-068-1-00015	36	7.64	1.61	1.81	6420.60	9.79
CP 41 M	B93-068-1-00016	41	7.76	1.73	1.93	9409.50	10.12
CP 46 M	B93-068-1-00017	46	7.76	1.73	1.93	13210.20	10.34
CP 50 M	B93-068-1-00018	50	7.80	1.77	1.97	16974.00	10.78
CP 55 M	B93-068-1-00019	55	7.99	1.97	2.17	22878.00	11.22
CP 60 M	B93-068-1-00020	60	8.19	2.17	2.36	29520.00	11.88
CP 65 M	B93-068-1-00021	65	8.39	2.36	2.56	29520.00	12.76
CP 75 M	B93-068-1-00022	75	8.58	2.56	2.76	29520.00	14.52

Sicherheits-Inbuseinsätze für MSX 650
Splined safety hex inserts for MSX 650

Typ Type	Code Nr. Code no.	SW A/F (mm)	B (inch)	C (inch)	D (inch)	MT _{max} (lbf ft)	Gewicht Weight (lbs)
CP 41 M	B93-068-1-00015	41	8.35	1.73	1.93	19409.50	14.30
CP 46 M	B93-068-1-00016	46	8.35	1.73	1.93	13210.20	14.30
CP 50 M	B93-068-1-00017	50	8.74	1.77	1.97	16974.00	14.96
CP 55 M	B93-068-1-00018	55	8.94	1.97	2.17	22878.00	15.62
CP 60 M	B93-068-1-00019	60	9.13	2.17	2.36	29520.00	16.28
CP 65 M	B93-068-1-00020	65	9.33	2.36	2.56	37638.00	17.16
CP 75 M	B93-068-1-00021	75	9.53	2.56	2.76	47970.00	18.70

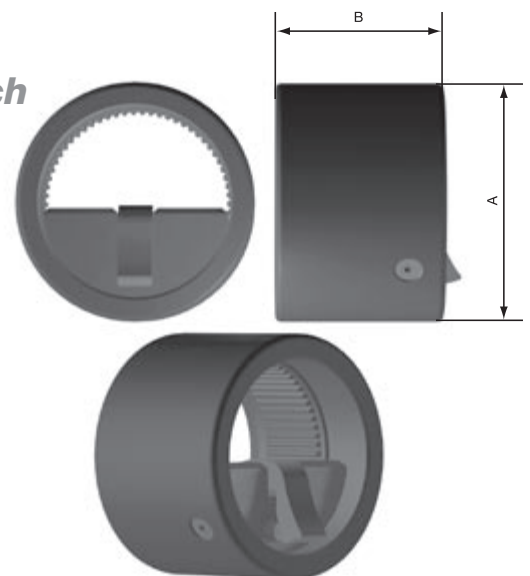
Abstützungen mit Sicherheitsverriegelung Reaction arms with safety latch



Typ/ Type	Code Nr. Code no.	A (inch)	B (inch)	C (inch)	D (inch)	E (inch)	F (inch)	Gewicht Weight (lbs)
MX-EC 20 TS	B50-020-1-00420	3.94	1.42	2.76	1.1	2.36	3.54	1.54
MX-EC 45 TS	B50-045-1-05601	4.37	1.42	3.27	1.38	1.38	4.84	2.42
MX-EC 75 TS	B50-075-1-04711	5.39	1.57	3.74	1.38	1.46	6.1	3.96
MX-EC 95 TS	B50-095-1-00500	6.3	1.57	4.21	1.38	2.36	6.22	4.18
MX-EC 120 TS	B50-120-1-00115	6.3	1.81	4.41	1.38	2.44	6.42	5.72
MX-EC 155 TS	B50-155-1-00140	6.65	1.81	5.04	1.61	2.91	6.85	7.04
MX-EC 200 TS	B50-200-1-00240	7.87	2.4	5.75	2.09	3.35	6.18	12.32
MSX 250 TS	B50-250-1-00110	8.78	2.6	7.5	2.09	1.81	6.18	14.08
MSX 400 TS	B50-400-1-00110	9.76	3.74	8.86	2.17	2.52	7.76	23.76
MSX 650 TS	B50-650-1-00110	11.0	4.13	10.0	2.36	2.68	8.78	39.6

Abstützringe mit Sicherheitsverriegelung Reaction rings with safety latch

Typ/ Type	Code Nr. Code no.	A (inch)	B (inch)
MX-EC 20 TS	B50-020-1-00520	2.76	1.97
MX-EC 45 TS	B50-045-1-08701	3.35	2.36
MX-EC 75 TS	B50-075-1-06311	3.90	3.07
MX-EC 95 TS	B50-095-1-01000	4.33	3.15
MX-EC 120 TS	B50-120-1-03311	4.66	3.94
MX-EC 155 TS	B50-155-1-00240	3.35	3.94
MX-EC 200 TS	B50-200-1-00141	5.91	5.12



PLARAD® 
Torque & Tension Systems

**Maschinenfabrik Wagner
GmbH & Co.KG**
Birrenbachshöhe
D-53804 Much • Germany

Tel. national: (02245) 62 – 0
Fax national: (02245) 62 – 66
E-Mail: info@plarad.com
Web: http://www.plarad.com

Phone international: +49 (0)2245 62 – 10
Fax international: +49 (0)2245 62 – 22
Copyright: Nachdruck und Kopie, auch auszugsweise, nur mit vorheriger schriftlicher Genehmigung.